

XN62L系列是目前电机控制应用领域最高性价比微控制器。它采用高性能ARM Cortex M系列内核，并集成电机控制所需矢量计算的xDSP，从而实现对各种电机快速、精确控制。与其它微控制器相比，XN62L指令精简，易于设计和调试，丰富实用的外设更使其能够满足各种复杂和高实时性要求的应用。

特性

高达100MHz ARM Cortex M0 CPU

88KB用户Flash和16KB SRAM

xDSP 用于加速电机控制所需计算，简单接口，更少时钟

- ∅ 32位单周期除法器
- ∅ CORDIC矢量计算器
- ∅ 灵活FIR/IIR滤波器
- ∅ CRC校验

3组独立的PWM控制器支持24路PWM信号输出，适用各种电机控制

- ∅ 32位占空比精度
- ∅ PWM频率 < 1Hz
- ∅ 死区插入功能
- ∅ 换相（输出屏蔽）
- ∅ 灵活触发ADC
- ∅ 故障控制

3个独立的ADC转换器更适合系统高速采样需求

- ∅ 12位，1MHz采样率
- ∅ 12路ADC通道

2个模拟比较器

10位DAC, 1MHz转换率

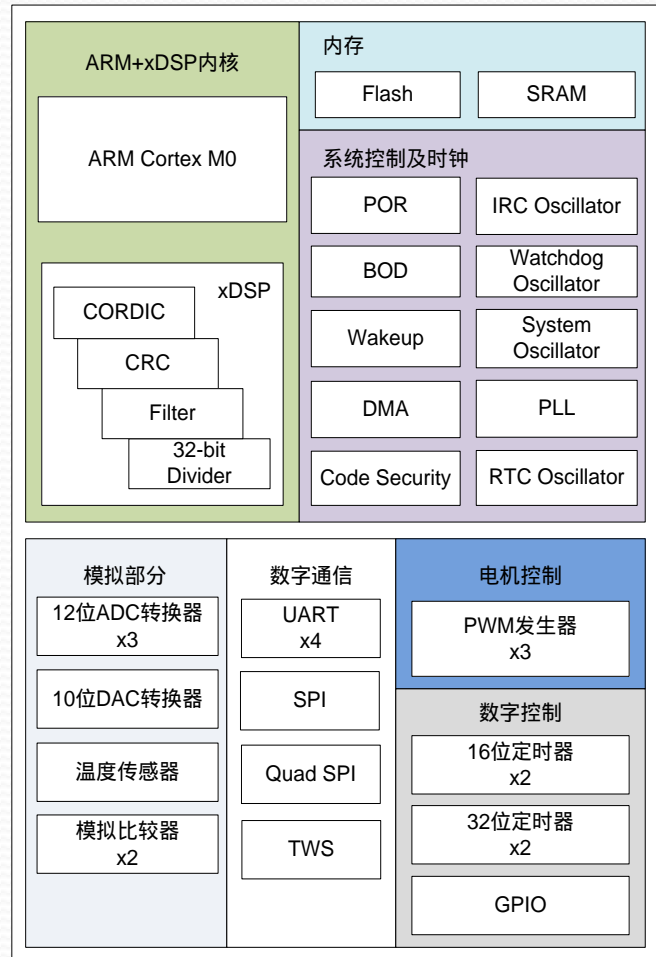
4个增强型系统定时/计数器，支持正交编码信号

集成温度传感器

支持各种通讯接口

- ∅ 4个带波特率自动检测和IrDA功能UART
- ∅ 1个SPI
- ∅ 1个Quad SPI（支持Flash 4 IOs数据传输）
- ∅ 1个TWS（I2C兼容）

支持内存，外设间的DMA大容量数据传输



数据和程序的高可靠和保密性能

- ∅ 2个128位密码的分区加密和保护技术，确保片内数据安全和防知识产权的克隆
- ∅ 加密模式下的应用二次开发，更好知识产权回报

单电源供电（3.3v）

Xinnova 电机微控制器应用



工业驱动器

医疗设备

家用电器

风机水泵

制造组装

扫描仪

变频空调

水泵

机器人

泵

洗衣机

工厂系统

风力涡轮机

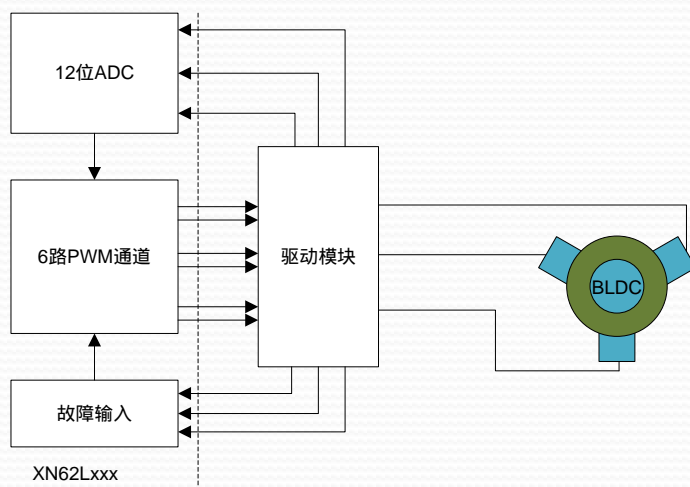
诊断和治疗设备

烘干机

微型逆变器

电动工具

BLDC电机控制举例



Xinnova 产品选购指南

产品型号	Flash (KB)	SRAM (KB)	电源控制	T/C	DMA	PLL	32-位除法器	CORDIC ⁽¹⁾	Filter	CRC	RTC	ADC ⁽²⁾	DAC	模拟比较器	温度传感器	UART ⁽³⁾	TWS ⁽⁴⁾	SPI	WDT	GPIO	封装类型
XN62L912	88	16	√	4	√	√	√	√	√	√	√	12ch/12bit /3ADC	1ch/10bit	2	√	4	1	2	√	55	LQFP64
XN62L408	64	12	√	4	√	√	√	√	√	√	√	8ch/12bit /2ADC	1ch/10bit	2	√	4	1	2	√	39	LQFP48

- 注：
 1. CORDIC指SIN, COS和 ARCTAN运算。
 2. XN62L内嵌了3个AD转换器。每个转换器支持8个AD通道，1uS转换率。
 3. XN62L UART支持波特率自动检测以及IrDA功能。
 4. TWS兼容I²C协议。

Xinnova 联系方式

www.xinnovatech.com

北京总部
 电话: +86-10-6788 9396
 中国北京大兴区
 100176

上海公司
 电话: +86-21-3871 0908
 中国上海张江高科技园区
 201203

昆山公司
 电话: +86- 512- 5518 6000
 中国江苏省昆山市开发区前进东
 路科技大厦11层
 215300

台湾分支机构
 电话: +886-3-535 0342
 台湾新竹

美国分支机构
 电话: +1-408 830 9186
 美国加州

The Xinnova logo is registered trademarks of Xinnova Technology Ltd. Reproduction in whole or in part is prohibited without the prior written consent of the copyright owner. This product selection guide is subject to change without prior written notice.

